



**59384-
2021**

1
» (« »)

«

2

018 « »

3

4 2021 . 117-

4

29 2015 . Nt 162- «

26

».

(1)

« », -

— « ».

() -

« ».

,

—

(www.gost.ru)

1	1
2	2
3	,	2
4	3
5	5
()	-	8
	25

59384—2021

154

[1]

,

(2)

55105.

55105

United power system and isolated power systems. Relay protection and automation.
Automatic emergency control of electric power systems. Automatic overload limiting unit. Norms and requirements

— 2021—04—01

1

1.1

-

(— (—)), *
;

1.2

1.3

1.4

1.4.

1.5.

1.5

-

*

() ; ()
()
()

1.6

2

S5105

57114

«

*

1

«

»

()

3

3.1

57114.

55105.

3.1.1

3.1.2

()

3.1.3

()

3.1.4

()

3.1.5

()

3.1.6

3.1.7

: (, ,) , (),

3.2.8

— ;
— ;
— ;

— ;
— ;
— ;

— ;
— ;
— ;

TH

— ;
— ;
— ;

4

4.1

4.2

-

•

4.3

8

4.4

8

4.5

8

4.6

8

)

() ()

4.7

8

()

4.6

8

()

()

- *

4.9

8

()

()

4.10

4.11

* / (;):
- / ;
*

4.12

* 0.99;

4.13

4.14

*

4.15

- () : ;
* , () ;
* ;
- ;
* ;
- () .

4.16

*

COMTRADE (.(3)).

4.17

4.18

4.19

4.20

4.21

(/

5.3

), (— , (),) ,

5.4

5.5

, (— ()) , -
: () ; - ;
; ;
;

5.6

(

5.7

.2.

5.8

5.9

- ; ;
- , ;
- ;
- () ;
- ;
• . :
- , ;
- : (- ,) ;
-);
-); (-
- (- ,) ;
- () ;
- ; (,
- ,
- .-). ;
- (,
-);
- ;

5.10

,

5.11

,

.

,

,

,

(

)

-

.

()

.1

.2

.2.1

.2.2

- : () ;
 - () ;
 • ;
 • ;
 • ;
 • ;

.3.1

.1.

.3.2

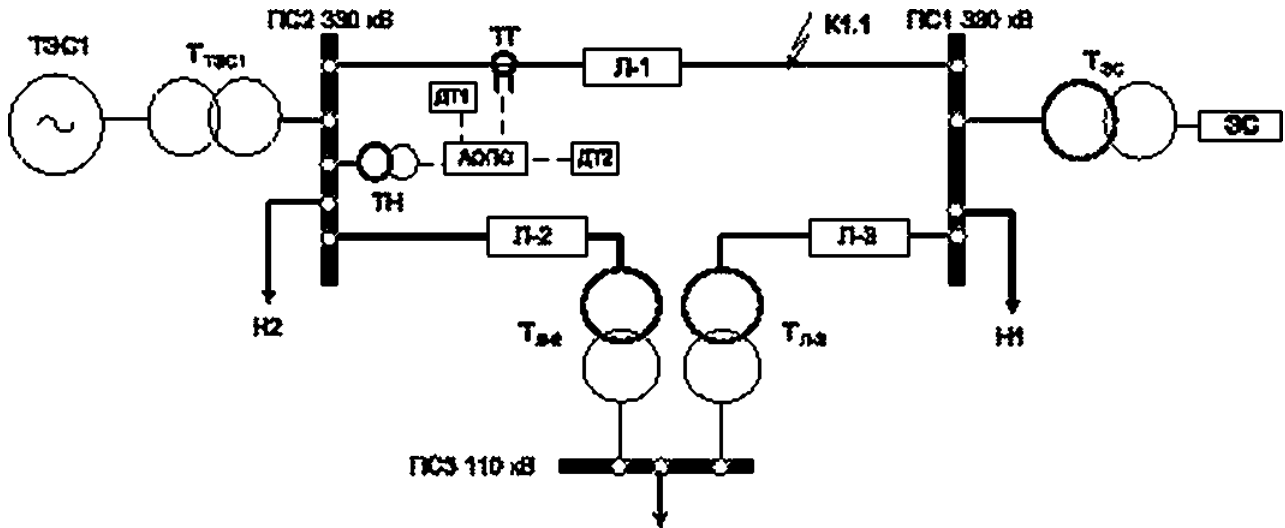
N4 2 330 -1.

.3.3

.1— .4.

.1—

			$X_q \cdot O_m$	
1	1— 2	$7.5 + j81.5$	120	335
2	1—	$1.05 + j16.25$	40.75	167.5
3	2—	$1.05 + j16.25$	40.75	167.5



H1.H2.H3-- 1.2.3; 1. 2. — 1.2.3. 1— 1; -1. -2.
 -3— () 1,2.3; 1, 2— (); — : —

.1—

.2—

		«MBA»		«»	X		X	X		Λ	
	500	588.2	1.848	20	0.85	1.8	0.26	0.173	1.74	0.26	5.9

	S- -MBA	8 >< -	° -	R _r .	1 ...
1	550	330	20	0.003	0.1315
	16 500	330	10.5	0.001	0.378
-2	100	330	110	0*	0.1
»	100	330	110	0*	0.1
*	{ }				

1. 2. — 1.2.3: R— ; X— ; j— ; — ; b— ; — ; S_i „ „— ; 1/ — ; X_d— ; X(f— ; ^— ;

.4

.4.1

•
•

•
•

•
•

.4.2

•
•

•
•

0.1 :

•
•

.5

.5.1

.5.2

.5.3

.5.4

.5.5

.5.6

(

.5.7

.5.8

.5.9

•
•

•
•

.6

.6.1

.6.2

.6.3

:

0 50 :

0 200 (

$3U_q$);

0* 360*;

0,5;

110 220 (45 55 ;

);

:

;

:

30* 50* ;

0.01 ();

.6.

2.1. 2.2 3.1—3.7.

.6. -

.6).

(.6).

1 ().

.6.

	N9				
1	2	3	4	9	
-	1.1	.	-1 1		
	1.2		-1/		
-	2.1		-1 1	« »	
	2.2		-1 1	«-»	
-	3.1		-1/	TH	
	3.2		-1/	TH	
	3.3		-1/	TH. « »	
	3.4		-1 1	TH ()	
	3.5		-1 1	TH ()	
	3.6		-1 1	TH	
	3.7		-1 1	TH. « »	
-	4.1		-1 1		
	4.2		-1		
-	5.1		-1 1		
()					

1	2	3	4	5	
()	5.2		-1/	()	-
	5.3		-1 1	()	-
»	6		-1 1	(. .)	
	7		-1/	60 . -1	. - -
	8.1		-1 1	-1	& -
	8.2		-1 1	-1 1 2	. - 1. 2

X

6

*					
1	2	3	4	5	6
	8.3	^	-1 1	-1	
-	8.4		-1	-1	-
	9.1		-1/	-1 1 0.9	
-	9.2		-1/	-1 1 0.9	
()	10	3 viaexa ().	-1/	2- 1 2- 2 (^ -) 2 -1	2- -

1	2	3	4	5	
	11.1			-1 2.	- - -
- - - -	11.2	2 ().	-1. 1	-1 . 1. , -1 -1, 2 2	- - - - , - ,
	12.1	.		-1 1.	- - - 1 -

g

1	2	3	4	5	
<p>— — — , / — — /</p>	<p>153</p>	<p>»,-</p>	<p>-1. 1+ 2/</p>	<p>1 1 2 3 10 4 1 2 10* 1</p>	<p>1 — (, — 2 3 4</p>
<p>,</p>	<p>15</p>			<p>1 1 2 2</p>	<p>1 2) »» (1 (. .) , —</p>

1	2	3	4	5	
/	15.4			3 10 2. 1 2 10* 1 1	; - 2 & - 1 - 3 1 2 - 4 - -
/	155		-1. 1* 2/	1 1 2 » (2). 2 , - 2, -1 - 3 10 2 4 1 2 1. 10 ' -1	1 2 - 2. - (. .) , - 2 - 3 2 - 4 , - -

N9

- [1] 13 2018 . 937) (
- [2] 110 (,
- [3] 13 2019 . 101) (24. -
60255-24:2013 (COMTRADE)

59334—2021

621.311:006.354

27.010

: , , ,

05.03.2021.

..
..
..

22.03.2021.

60*84Vg.

. . . 3,72. .- . . 3,16.
,

« . . »

. 117418 .

- . . 31. . 2.

www.gostinfo.ru info@gostinfo.ru

W

, « Z